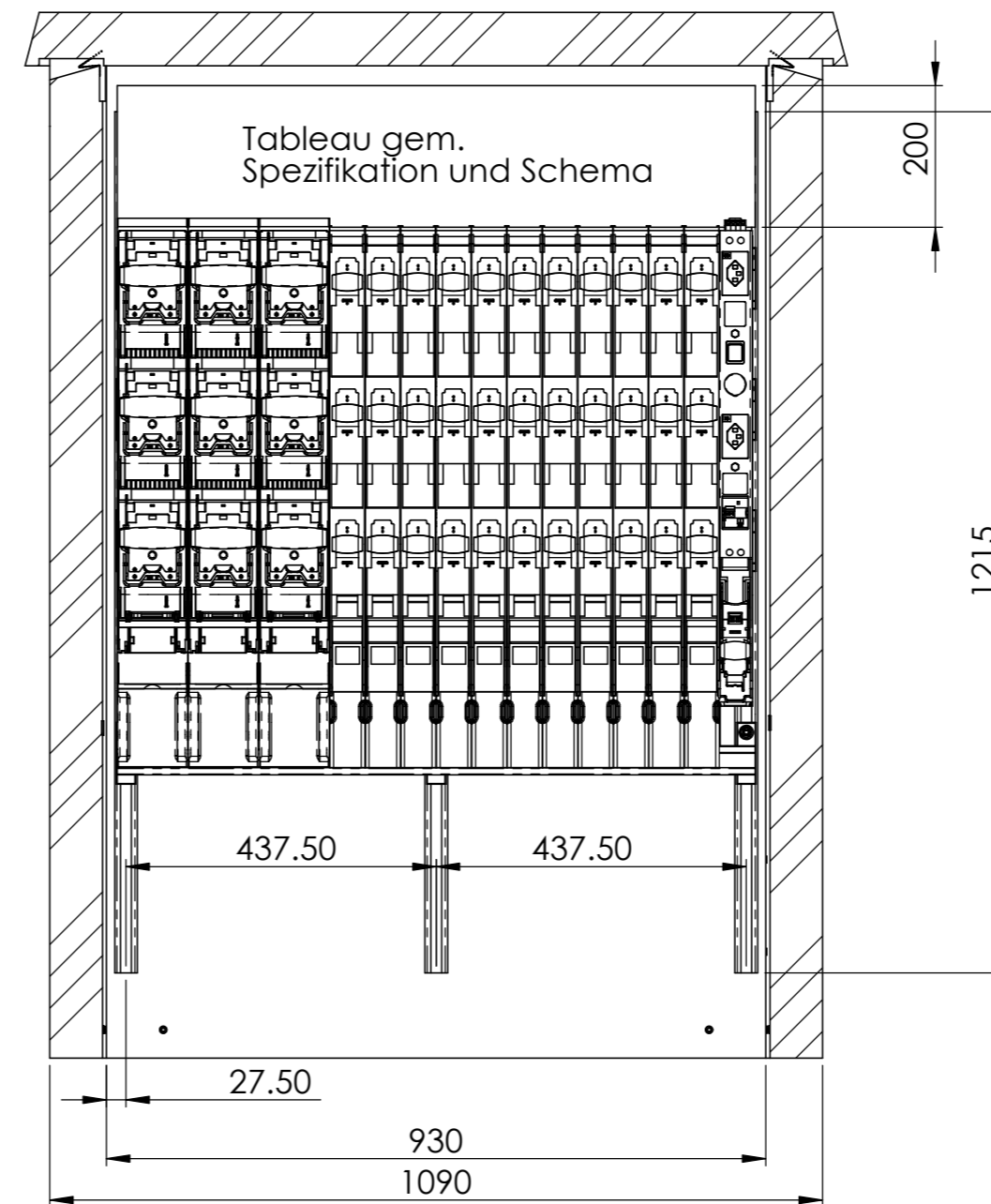
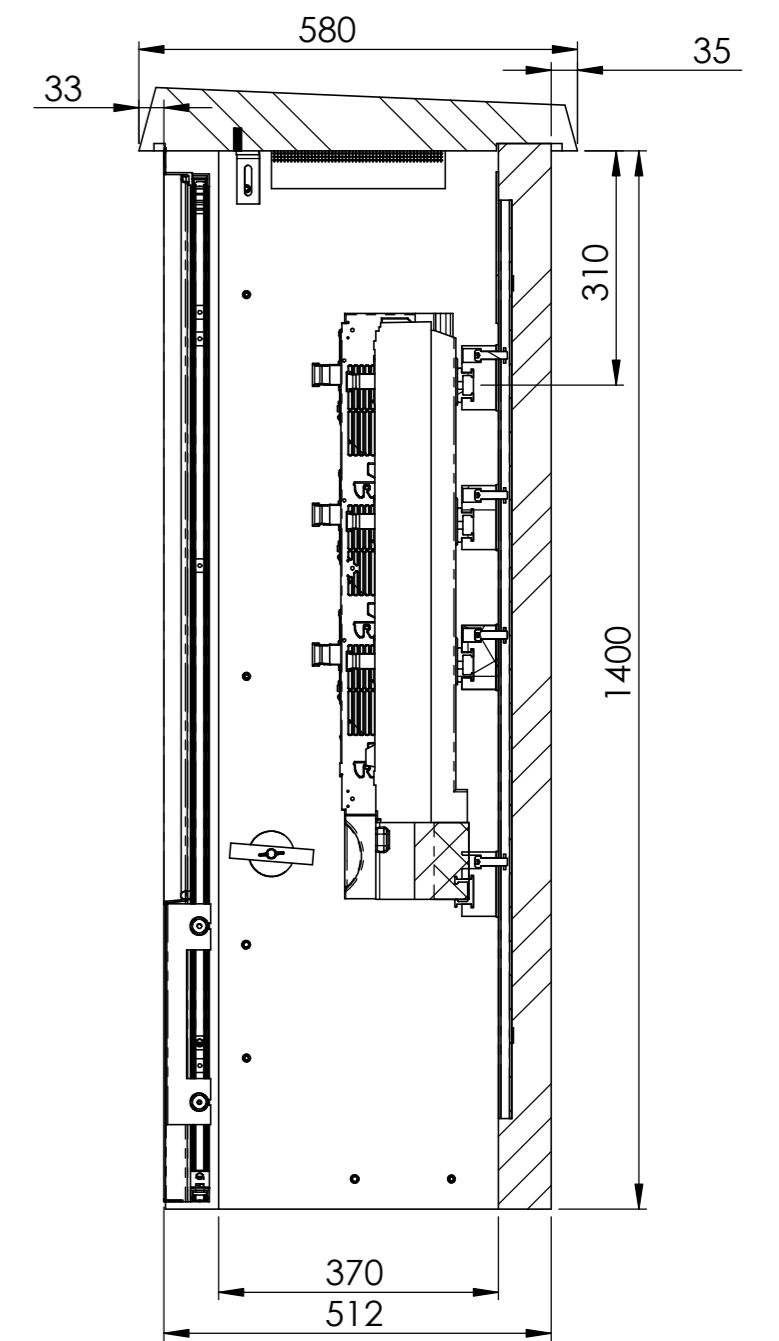


EW Abteil



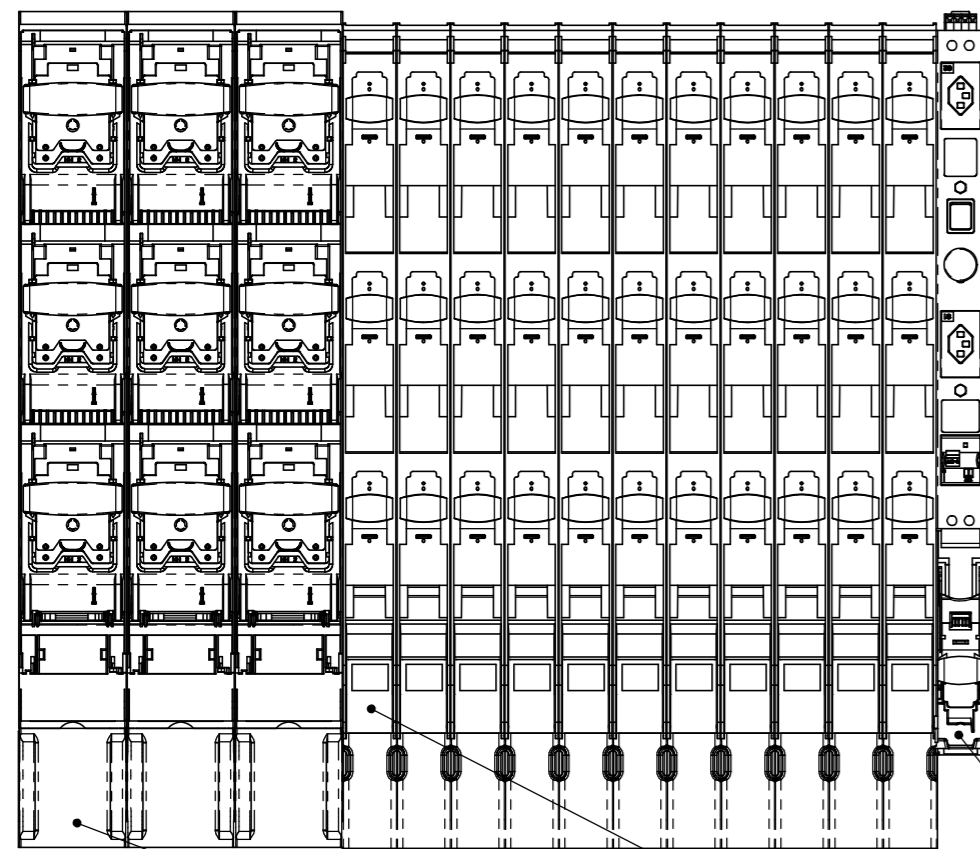
SCHNITT A-A

MABSTAB 1 : 10



SCHNITT B-B

MABSTAB 1 : 10



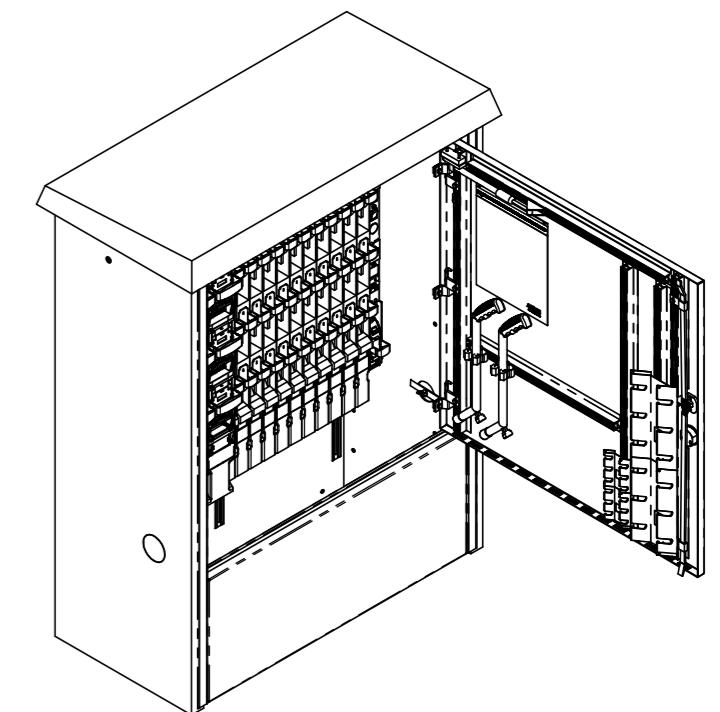
Kabinenausbau gem. Vorgaben Florida 9 bestehend aus:

- Sammelschienausbau FVK
- PEN-Anschlüsse
- Lastschaltleisten und Zubehör TRIVER+
- TRIVER+ Eigenbedarfsleiste DIN00 mit Handleuchte
- OeB Tableau gem. Spezifikation & Schema
- NH gG/gL Sicherungen gem. Schema
- OeB Klemmenblock 5x 2LNPE 10mm<sup>2</sup> - Trennklemmen

1 x TRIVER + DIN00 Eigenbedarfsleiste

11 x TRIVER + DIN00 mit Schraubanschluss

3 x TRIVER + DIN2 mit Schraubanschluss



Allgemeintoleranzen ISO 2768-m		Material:		Gewicht:			
Florida 9 SP AN2300105 REV_A				Massstab	Gezeichnet	10.05.2023	MH
				1:5	Geprüft	10.05.2023	MH
Kierzek c/o PG Schlatt				Datum	Name		
				Format	Zeichnungsnr.		
				A2	027-378		